



**DrySystem**

# DrySystem

## Sistema di posa sicuro per rivestimenti.

- Ideale per:**
- Rivestimenti in pietra naturale o ricostruita a basso spessore.
  - Muri in pietra massello o in mattoni faccia a vista.
  - Rivestimenti in listelli di laterizio faccia a vista o Klinker.
  - Rivestimenti in ceramica o legno.
  - Intonaci.

- Vantaggi:**
- Protezione del rivestimento da umidità e formazione di muffe.
  - Crea una ventilazione tra il rivestimento e la parete.
  - Stabilità nel tempo del rivestimento.
  - Facilità e rapidità di posa.



## DrySystem



Pratico rotolo di altezza 80 cm per 15 metri di lunghezza.

**DrySystem** è un sistema di posa per rivestimenti che garantisce una parete sempre asciutta e ventilata, adatto per qualsiasi tipo di rivestimento, muratura o intonaco. La fornitura di DrySystem comprende quattro elementi:

- **Dryvent**
- **ZincoRete 2,5**
- **Tasselli di fissaggio**
- **Soffio**

**DrySystem** è ideale sia nei nuovi progetti costruttivi sia nelle ristrutturazioni. Particolarmente indicato per rivestimenti posati a colla tipo pietra naturale o ricostruita, listelli in cotto, klinker, ceramica, muri in pietra massello o in mattoni faccia a vista oppure intonaco.

Si applica su qualsiasi tipo di supporto, laterizio, blocchi in cemento, cemento armato, legno ecc.

Perfetto nel rivestimento di muri contro terra in cemento armato dove si prevede o si suppone il sopraggiungere di umidità o acqua dal terreno.

**DrySystem** crea una protezione al rivestimento evitando spiacevoli inconvenienti quali formazioni di muffe, efflorescenze saline o il distacco dei prodotti.

Nel rivestimento di muri perimetrali di civili abitazioni dove è necessario prevedere la traspirazione delle murature, **DrySystem** permette l'evacuazione della condensa che si forma all'interno dell'abitazione.

Nel ripristino di vecchie murature dove l'umidità ha sgretolato l'intonaco o deteriorato il rivestimento.





**Dryvent:** prodotto in materiale plastico riciclato, a profilo grecato passo 10 mm, con microfessure per consentire la ventilazione orizzontale e verticale. Preaccoppiato con una membrana in polipropilene traspirante ma idrorepellente. È leggero e facilmente curvabile per qualsiasi tipo di supporto.

Membrana in polipropilene idrorepellente.

### **ZincoRete 2,5:**

è il supporto per qualsiasi tipo di rivestimento e intonaco, è in ferro zincato, fornita in rotoli di altezza 100 cm per 12 metri, di facile stoccaggio e trasporto.

### **Tasselli di fissaggio:**

sono l'ancoraggio e il sostegno di tutta la parete.

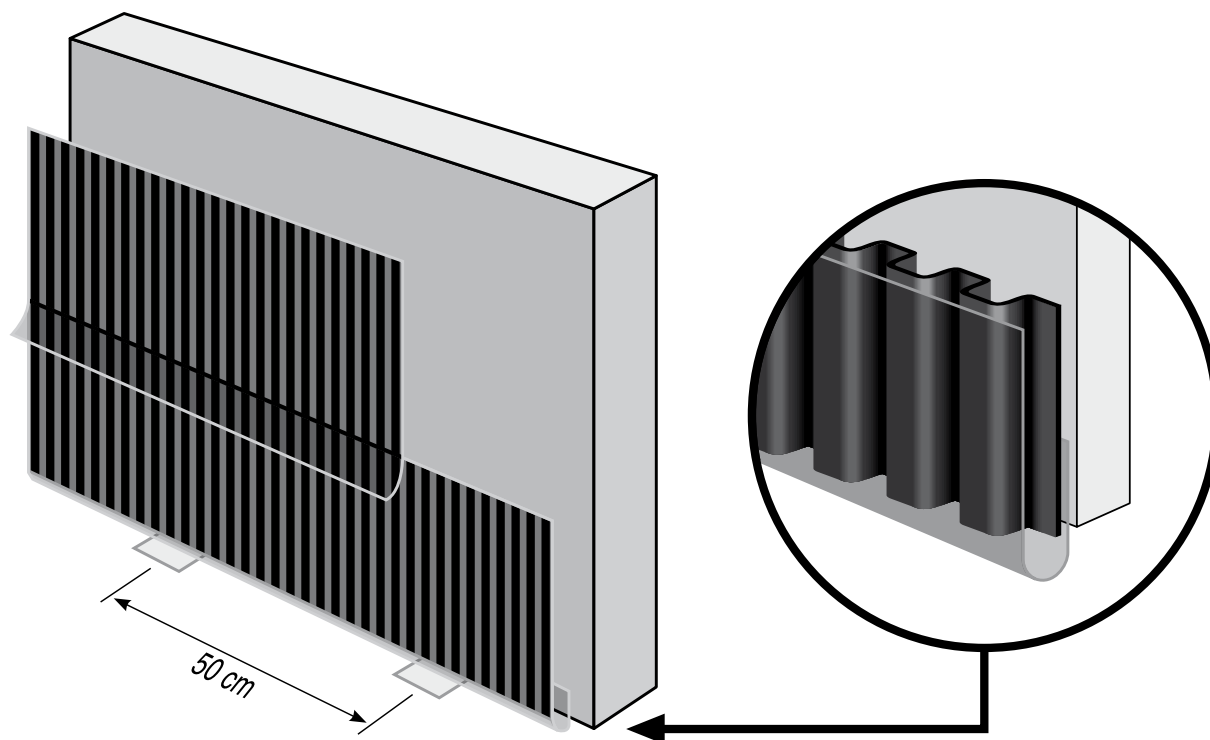
### **Colla B&B:**

rinzaffo a copertura della rete per preparare l'incollaggio del rivestimento.

**Soffio:** elemento ad "elle" realizzato sempre in plastica riciclata, dal profilo grecato come il **Dryvent**, si posiziona dietro allo stesso con funzione di alimentatore della circolazione dell'aria e funzione di drenaggio dell'umidità e acqua residua.

# Applicazione di DrySystem:

Fissare alla parete da rivestire la guaina **Dryvent** su file orizzontali (scanalature in verticale) con la membrana idrorepellente rivolta all'esterno, partire da terra risvoltando all'indietro la gonna di sormonto, avendo cura di sistemare dietro Dryvent, alla base della parete, gli elementi ad "elle" **Soffio**, uno ogni 50 cm.



**100%  
Riciclato**



Proseguire per file orizzontali fino al completamento della parete, sormontando con la gonna la fila di guaina sottostante.

Completare la parete con l'applicazione di **Zincorete** fissandola sopra la guaina con gli appositi tasselli in dotazione.

Procedere con un rinforzo di **Colla Speciale B&B** a copertura della rete onde creare il supporto di fissaggio del rivestimento finale.



Rivenditore autorizzato B&B



B&B s.a.s. - Corso B. Telesio, 29 - 10146 Torino  
Tel. 011 812 61 55 - Fax 011 812 61 56  
info@bb-sas.it

**[www.bb-sas.it](http://www.bb-sas.it)**